

1/2

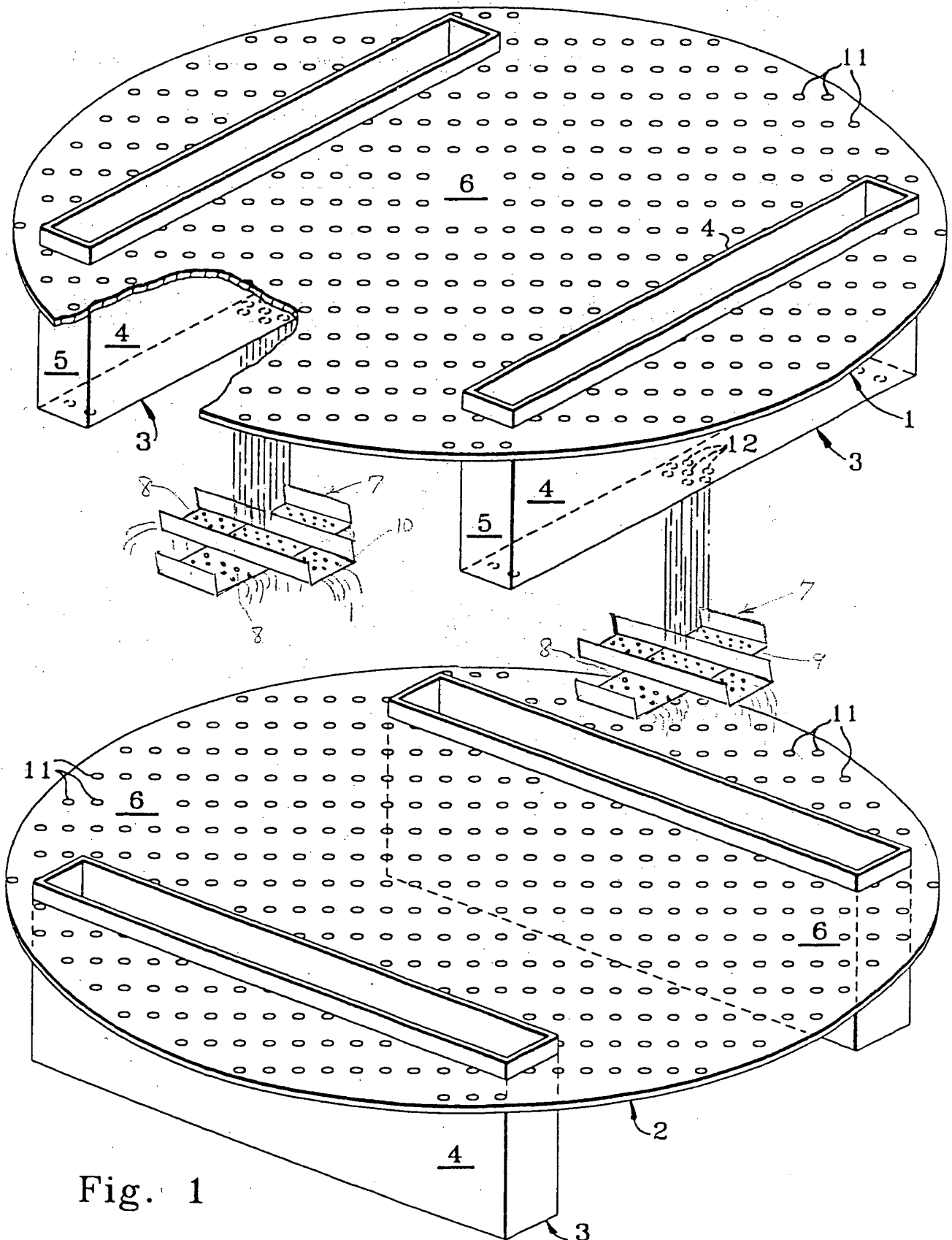


Fig. 1

106607-6622660

FOOT-666666

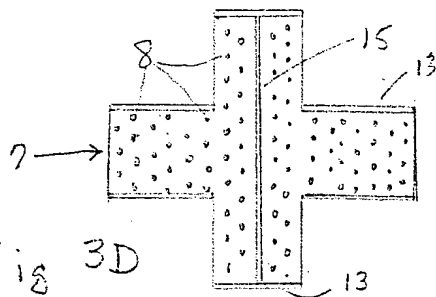


Fig. 3D

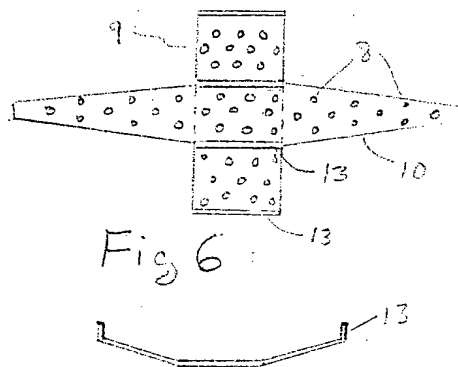


Fig. 6

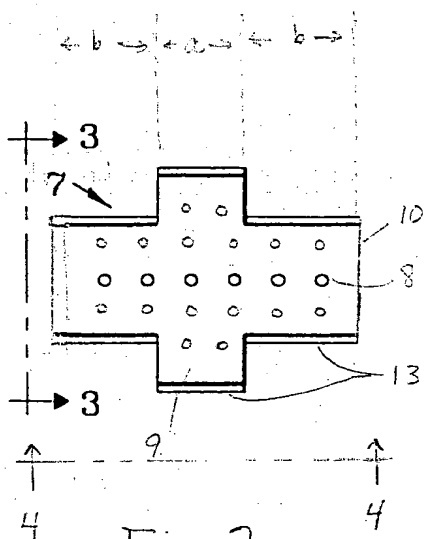


Fig. 2

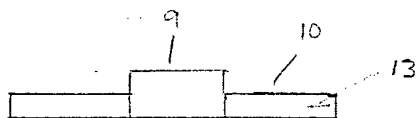


Fig. 4

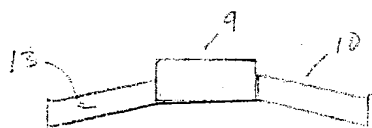


Fig. 4A

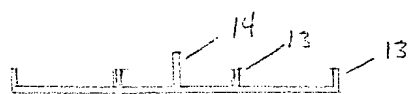


Fig. 3C

Fig. 5A

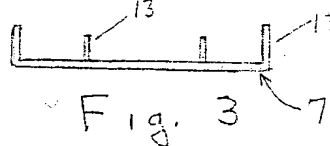


Fig. 3



Fig. 3A



Fig. 3B

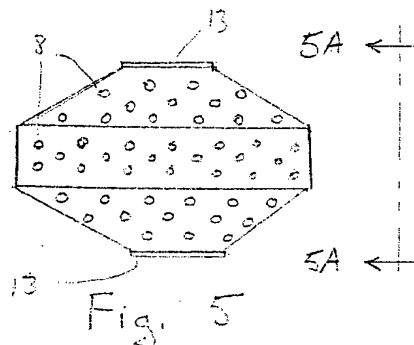


Fig. 5